

CÁMARA TURBOHD BALA DE 2MP



Características

- CMOS de alto rendimiento de 2 MP
- Resolución de 1920 × 1080
- Lente focal fija de 2,8 mm, 3,6 mm, 6 mm
- Interruptor día / noche
- EXIR 2.0, IR inteligente, hasta 20 m de distancia IR
- Salida de video 4 en 1 (TVI / AHD / CVI / CVBS conmutable)
- IP66

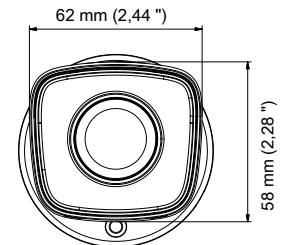
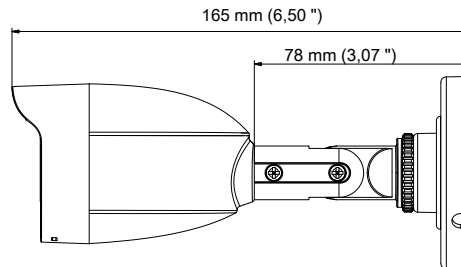
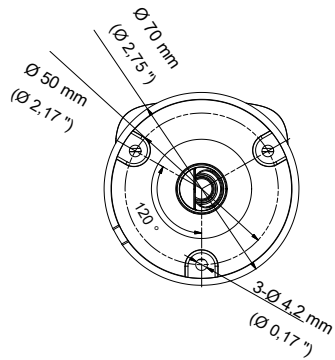
Especificaciones

Cámara	
Sensor de imagen	Sensor de imagen CMOS de 2 MP PAL
Sistema de señal	/ NTSC
Píxeles efectivos	1920 (alto) × 1080 (V)
Min. Iluminación	0.01 Lux @ (F1.2, AGC ON), 0 Lux con IR 1/25
Tiempo de obturación	(1/30) sa 1 / 50,000 s
Lente	2,8 mm, 3,6 mm, 6 mm
Montura de lente de campo de visión	103 ° (2,8 mm), 80,7 ° (3,6 mm), 50,1 ° (6 mm) M12
horizontal	
Día y noche	Filtro de corte IR
Ajuste de ángulo	Pan: 0 ° a 360 °, Inclinación: 0 ° a 180 °, Rotación: 0 ° a 360 °
Sincronización	Sincronización interna
Velocidad de fotogramas de vídeo	PAL: 1080p a 25 fps NTSC: 1080p a 30 fps
Menú	
AGC	Alto / Medio / Bajo / Apagado
D / NMode	Compatibilidad con Auto / Color / BW (blanco y negro)
BLC	negro)
DWDR	Apoyo
Idioma	Inglés
Funciones	Brillo, Nitidez, DNR, Espejo, IR inteligente
Interfaz	
Salida de vídeo	1 salida analógica HD TVI /
Boton interruptor	AHD / CVI / CVBS
General	
Condiciones de operación	- 40 ° C a 60 ° C (-40 ° F a 140 ° F), Humedad: 90% o menos (sin condensación) 12 VCC ± 15%
Fuente de alimentación	12Vcc
El consumo de energía	Max. 4 W
Nivel de protección	IP66
Material	Metal
Rango IR	Hasta 20 m
Dimensiones Peso	165 mm × 62 mm × 58 mm (6,50 "× 2,44" × 2,28 ") 400 g (0,88 libras)

Modelo de pedido

THC-B120-M

Dimensión



Accesorios



DS-1280ZJ-XS
Caja de conexiones



DS-1H18
Video Balun